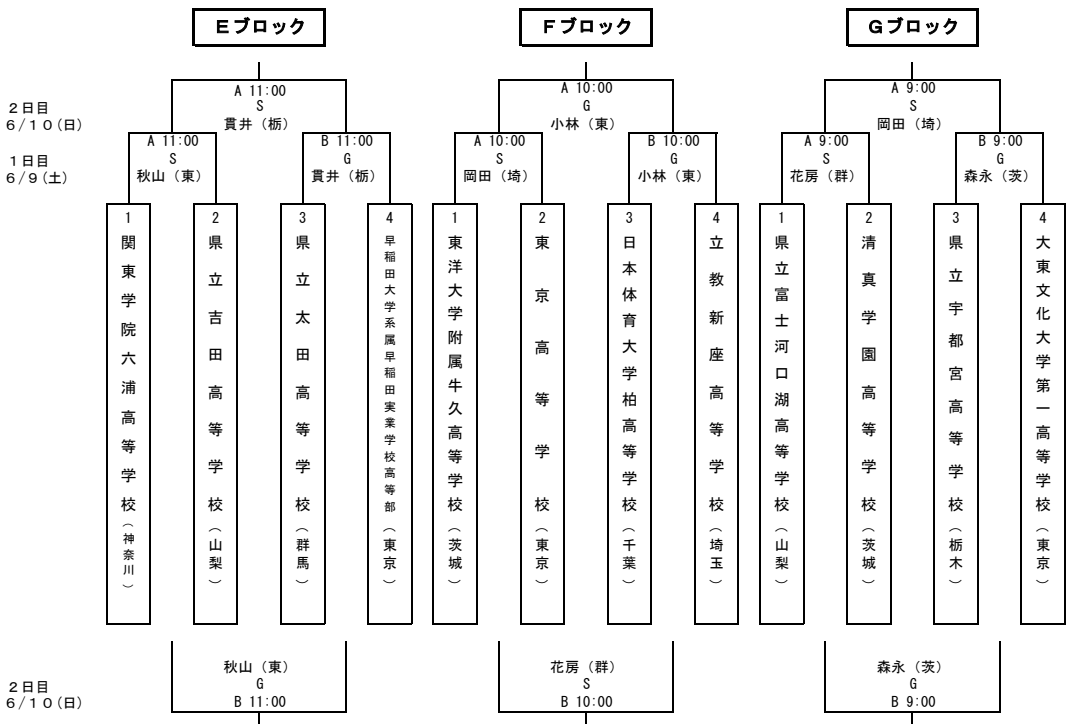
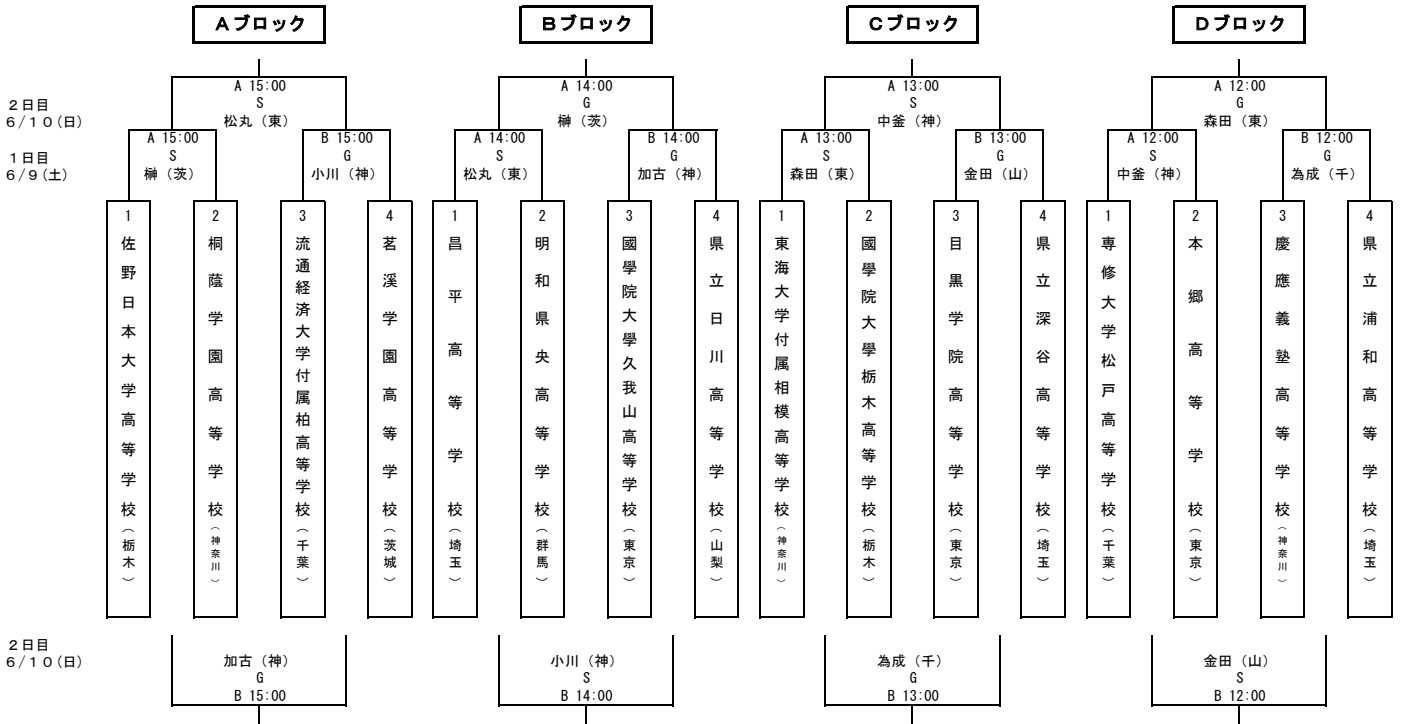


平成30年度第66回関東高等学校ラグビーフットボール大会組合せ



※女子セブンス公開競技  
6/8(金) 15:20~ Aグラウンド

試合数	
A 佐野市運動公園陸上競技場	14
B 佐野市運動公園多目的球技場	14
ボール	
S:セプター	
G:ギルバート	